

ЛП-0630-010РЛ-Т

Перв. прим.

Справ. №

Взам. инв. №

Инв. N подл.

Взам. инв. N

Инв. N подл.

Инв. N подл.

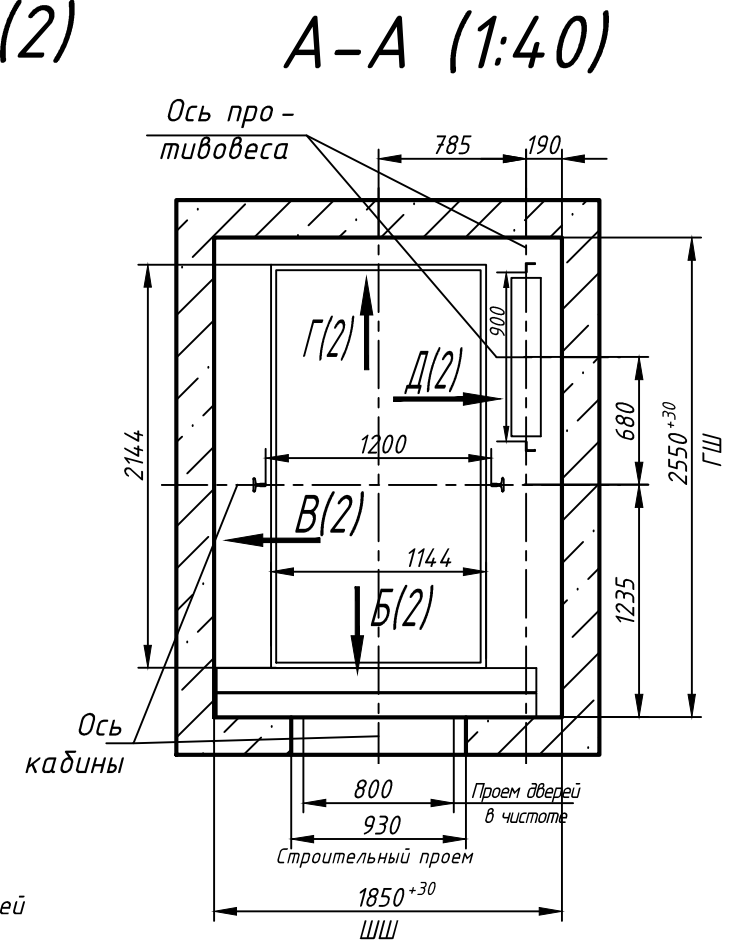
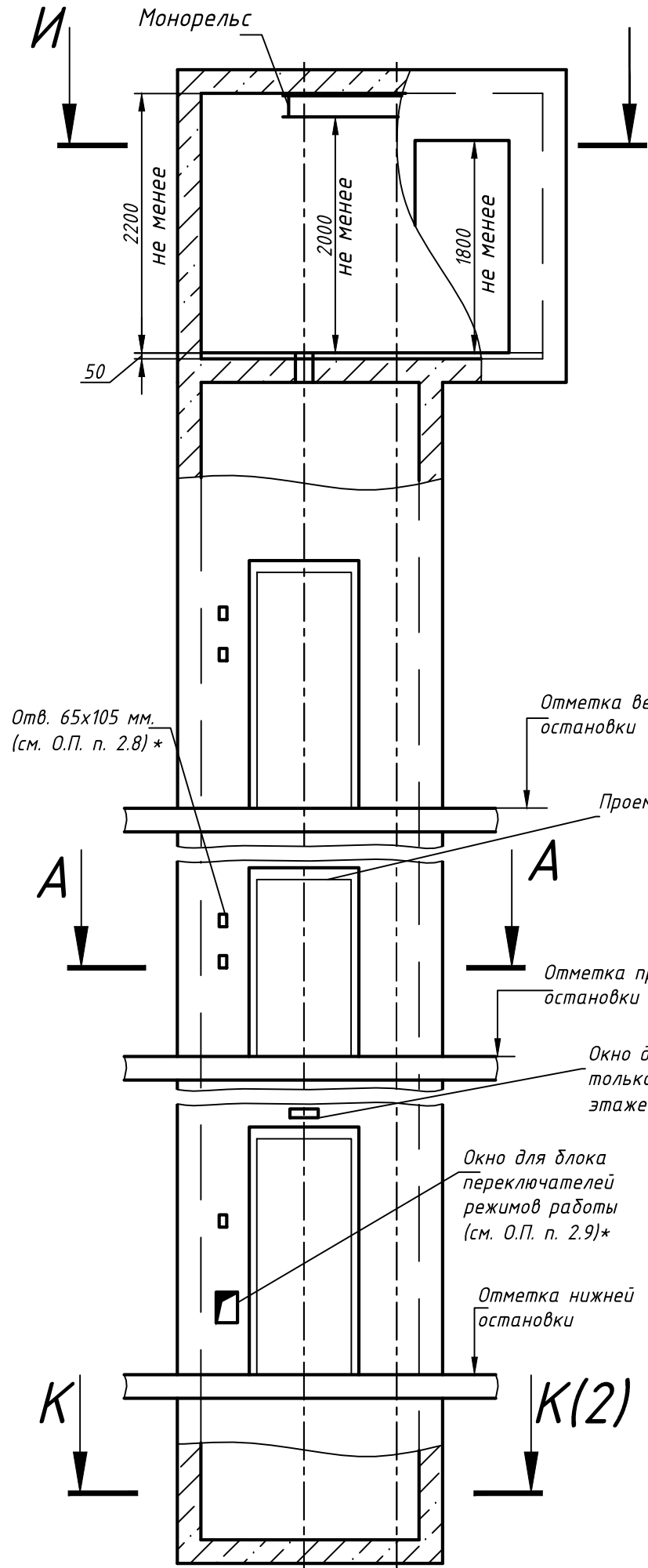
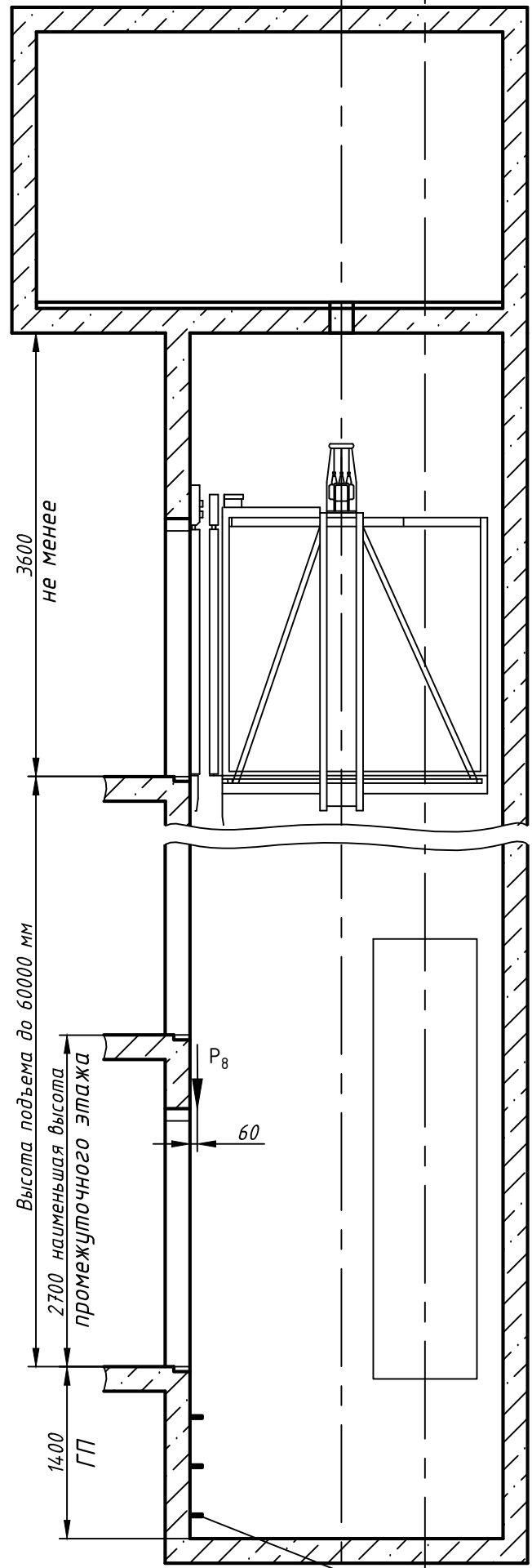


Таблица нагрузок на строительную часть от лифтовой установки

Обозн. нагр.	Нагр. Н	Схема действия сил	Прим.	
P_1^1	7000	На опоры привода И-И (2)	Постоянные нагрузки	
P_1^2	8100			
P_1^3	8500			
P_1^4	7300			
P_1^5	12300			
P_1^6	13300	На закладные детали	Кратковременные нагрузки при посадке кабины на ловители	
P_1^7	15800			
P_1^8	14700			
P_1^9	1300			
P_2	1300	На пять направляющих на площадь 200x200	Нагрузки действующие одновременно и аварийно	
P_3	1000			
P_4	2000	На дугер противовеса на площадь 250x460		
P_5^{**}	35000			
P_7	24000			
P_8	800	На крепление дверей в плоскости стены	Постоянные нагрузки	
P_9	Нагрузки возникающие при монтаже по ГОСТ 24258-80			

*Нагрузка, возникающая в случае опирания направляющих на пол приямка

	min	max
ШШ	1850	2000
ГШ	2550	2850
ГП	1350	-

1. Размеры без допусков - справочные.
2. * Данный чертеж должен рассматриваться только совместно с разделом "Общие положения" настоящего альбома.

Внимание! ООО "РусЛифт-Обнинск" вправе вносить изменения в данный чертеж без предварительного уведомления

ЛП-0630-010РЛ-Т				Лит.	Масса	Масштаб
Изм	Лист	N докум.	Подп.	Дата	Лифт пассажирский Q=630 кг; V=1 м/с Кабина 1144(1088)x2144(2088)x2100 Дверь 800x2000 Задание на проектирование строительной части	1:50
Разраб.	Чугунов					
Пров.	Акимкин					
Т.контр.						
Н.контр.					Лист 1	Листов 2
Утв.	Лагер				Противовес справа ООО "РусЛифт-Обнинск"	