

ЛП-1000-010РЛ-Т

Перв. прим.

Справ. №

Взам. инв. №

Инв. N подл.

Взам. инв. N

Инв. N дубл.

Инв. N подл.

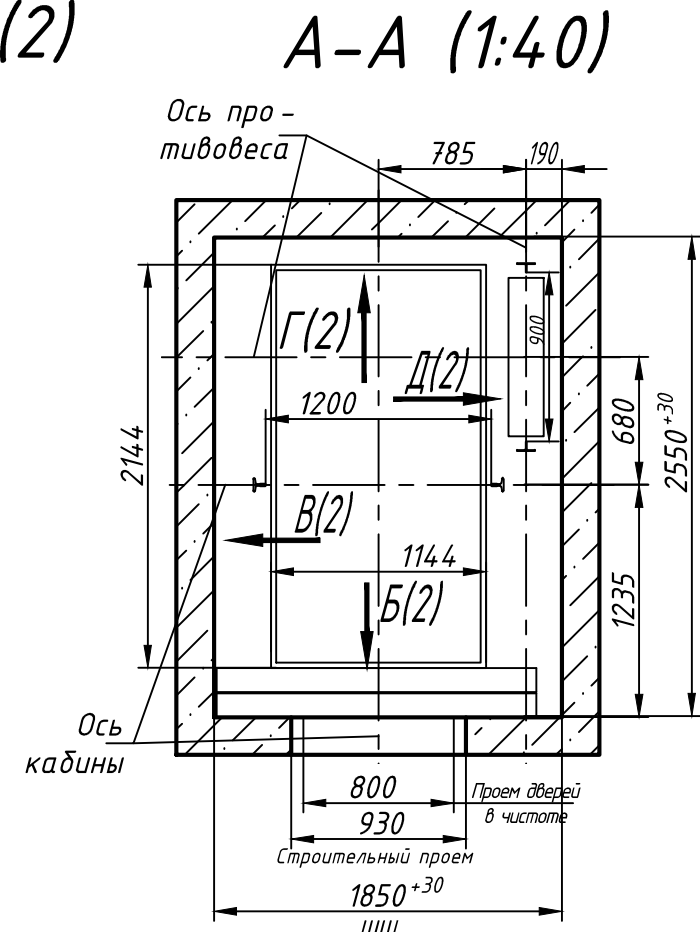
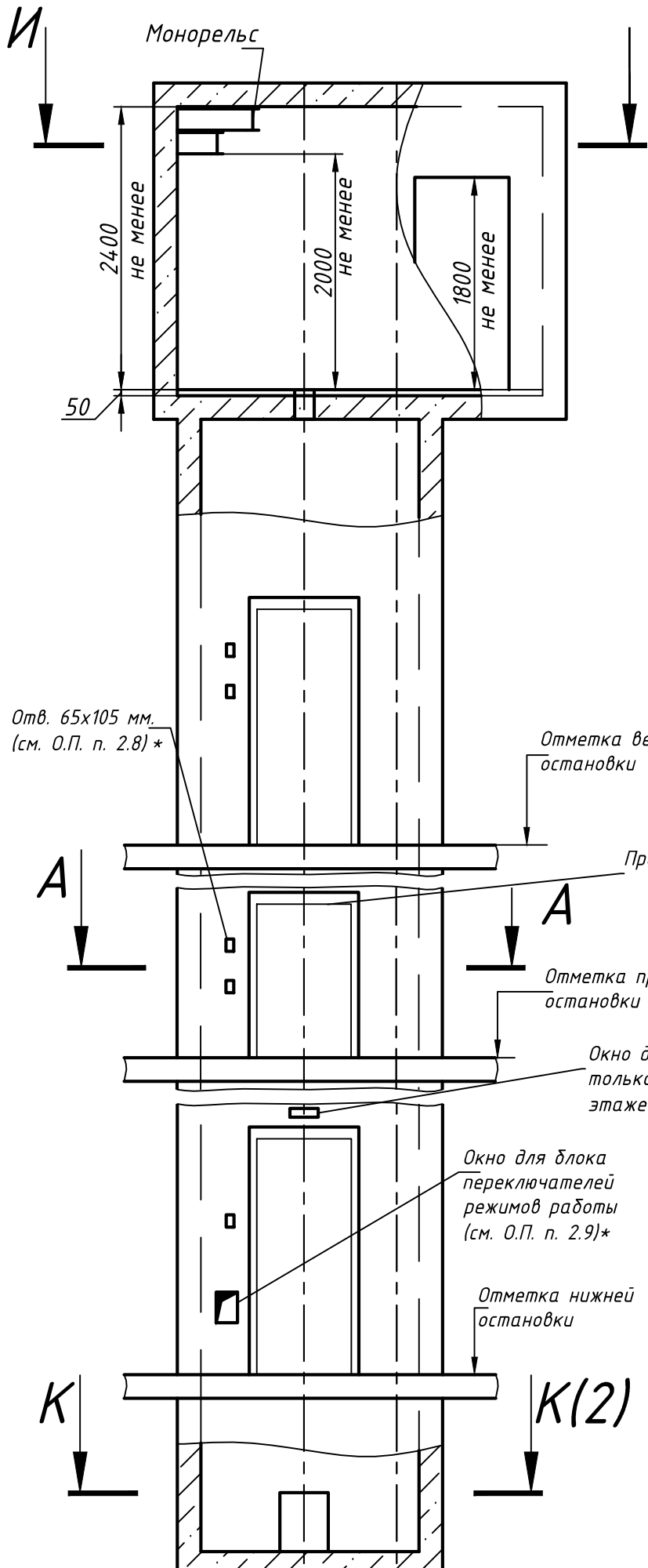
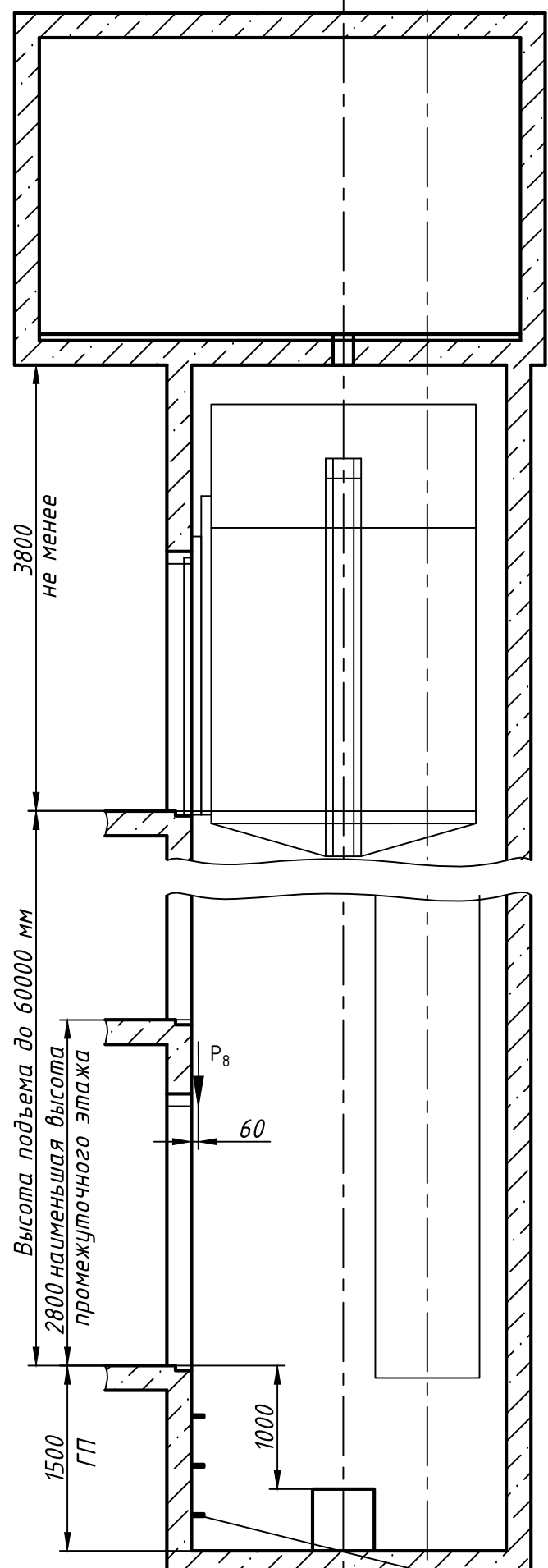


Таблица нагрузок на строительную часть от лифтовой установки

Обозн. нагр.	Нагр. Н	Схема действия сил	Прим.	
P_1^1	17500	На опоры привода И-И (2)	Постоянные нагрузки	
P_2^1	9000			
P_3^1	16500			
P_4^1	51000			
P_5^1	26000			
P_1^2	6000	На закладные детали	Кратковременные нагрузки при посадке кабины на ловители	
P_2^2	4000			
P_3^2	88000			
P_4^2	4200			
P_5^{**}	65000	На пять направляющих на площадь 150x150	Нагрузки действующие одновременно и аварийно	
P_6	60000	На дугер кабины на площадь 400x500		
P_7	49000	На дугер противовеса на площадь 200x520		
P_8	800	На крепление дверей в плоскости стены	Постоянные нагрузки	
P_9	Нагрузки возникающие при монтаже по ГОСТ 24258-80			
Расчетная временная нагрузка на пол машинного помещения и крышку люка - 5000 Н/м ²				
**Нагрузка, возникающая в случае опирания направляющих на пол приямка				

	min	max
ШШ	1850	1950
ГШ	2550	2850
ГП	1350	-

1. Размеры без допусков - справочные.
2. * Данный чертеж должен рассматриваться только совместно с разделом "Общие положения" настоящего альбома.

Внимание! ООО "РусЛифт-Обнинск" вправе вносить изменения в данный чертеж без предварительного уведомления

ЛП - 1000 - 010 РЛ - Т								
Изм	Лист	N докум.	Подп.	Дата	Лифт пассажирский г/п=1000 кг; V=1 м/с Задание на проектирование строительной части	Лит.	Масса	Масштаб
Разраб.	Чугунов	Пров.	Акимкин	Т.контр.		Лист 1	Листов 2	1:50
Н.контр.		Утв.	Лагер		Противовес справа	ООО "РусЛифт-Обнинск"		